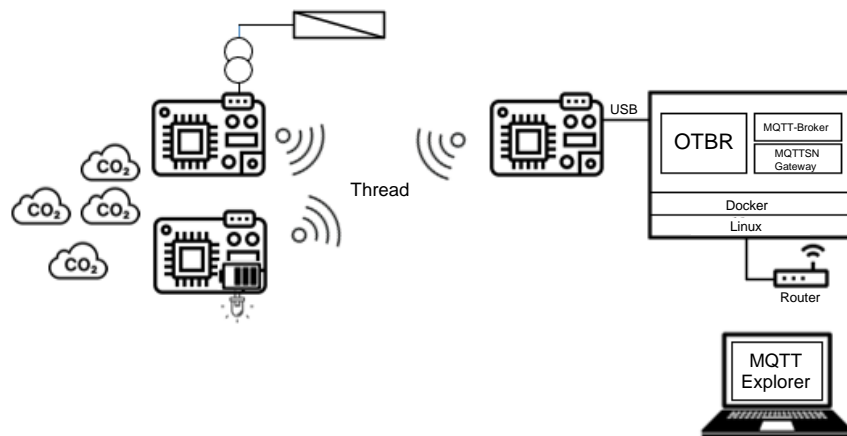


Titel der Diplomarbeit **Thread CO2-Sensor**



Student*in	Yanick Wyss
Fachrichtung	Elektrotechnik, Gebäudeautomation
Abschlussjahr	2022
Experte*in	Dominic Bühler
Dozent*in	Thomas Niklaus
Auftraggeber*in	Sauter AG
Ausgangslage & Ziel	Im Auftrag der Sauter AG werden erste Erfahrungen mit Thread gesammelt. Ziel ist es, zwei Prototypen zu entwickeln, welche die Luftqualität in einem Thread-Netzwerk bereitstellen. Ein Thread-Border-Router stellt eine Verbindung zum MQTT-Endgerät her und in der Testumgebung sollen die Komponenten getestet werden.
Ergebnis & Nutzen	Die Prototypen wurden erfolgreich entwickelt und getestet. Durch die Inbetriebnahme eines Thread-Border-Routers konnte ein Netzwerk erstellt und erste Erfahrungen gesammelt werden. Die Analyse der Sicherheitsmechanismen und Matter ist für eine Weiterentwicklung des Sensors notwendig. Die gesamte Dokumentation dient dabei als Nachschlagewerk.